

Манометры цифровые

Тип ЦМ-И (ЦМ-В, ЦМ-ИВ), серия 21

Предназначены для непрерывного измерения и отображения текущего значения с индикацией на цифровом ЖК-дисплее давления жидкостей и газов, разрежения газов, неагрессивных по отношению к нержавеющей стали



⚠️ Дополнительные функции:

Подсветка дисплея, установка нуля, переключение между единицами измерения давления, индикатор состояния батареи, функция отображения пиковых значений

Диаметр корпуса, мм
63, 100

Класс точности

Ø63	1,0
Ø100	0,25

Диапазон показаний давлений, МПа

ЦМ-И	0...0,1* / 0,16 / 0,25 / 0,4 / 0,6 / 1 / 1,6 / 2,5 / 4 / 6 / 10 / 16 / 25 / 40* / 60* / 100*
ЦМ-В*	-0,1...0
ЦМ-ИВ*	-0,1...0,15 / 0,3 / 0,5 / 0,9 / 1,5 / 2,4

* — только для приборов Ø100

Основные единицы измерения

Ø63	МПа, кПа, кгс/см ² , бар, psi
Ø100	МПа, кПа**, кгс/см ² , бар, psi, дюйм вод. ст., м вод. ст., дюйм рт. ст., атм.

** — кроме приборов на 40, 60 и 100 МПа

Диапазон рабочих температур, °С

Окружающая среда: -10...+50
Измеряемая среда: -10...+70

Питание

-24 В
Ø63 — 3 В (2 элемента питания AAA)
Ø100 — 4,5 В (3 элемента питания AA или micro-USB)

Корпус
IP54, нержавеющая сталь 08X18H10

Кольцо
Нержавеющая сталь 08X18H10, завальцованное

Дисплей
Ø63 — 4-разрядный
Ø100 — 5-разрядный

Подсветка дисплея
Белая

Штуцер
Нержавеющая сталь 08X18H10

Присоединение
Радиальное
Эксцентрическое с передним фланцем (для ЦМ с питанием -24 В)

Резьба присоединения***
Ø63 — G1/4
Ø100 — M20x1,5
*** — под заказ другие резьбы

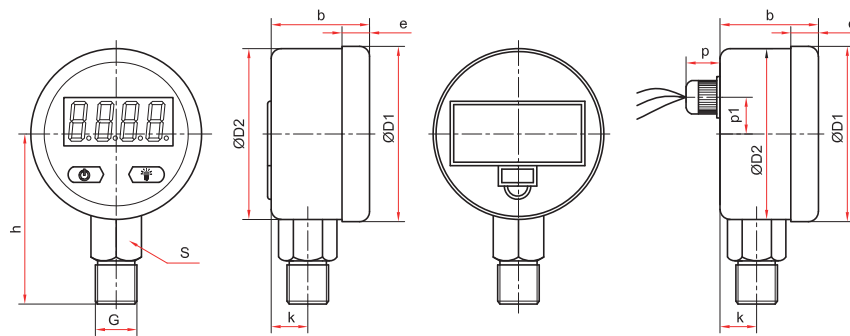
Межповерочный интервал
2 года

Техническая документация
ТУ 26.51.52-002-46269003-2021

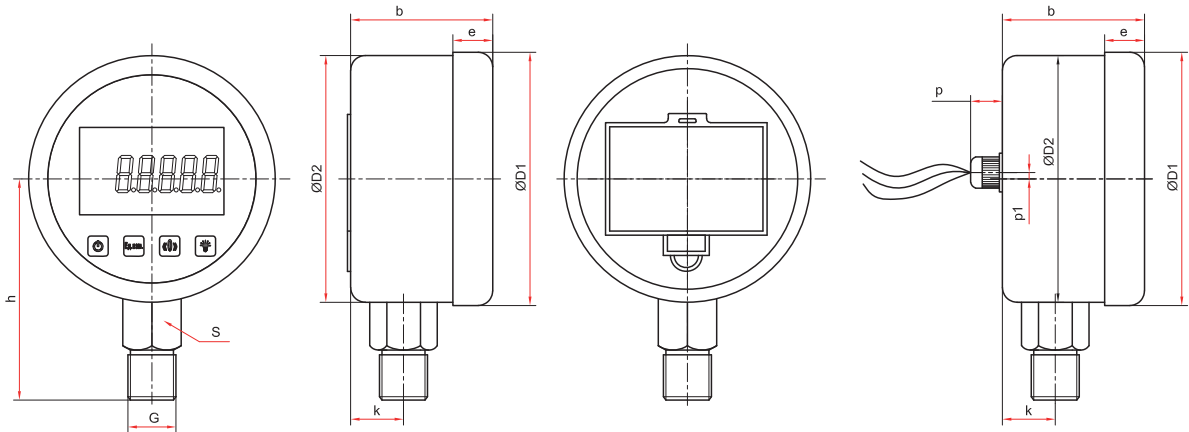
Пример обозначения: ЦМ-И — 521Р (0-1 МПа) M20x1,5, 0,25, 24 В

ЦМ-И -	5	2	1	Р	0-1 МПа	M20x1,5	0,25	24 В
Тип манометр	ЦМ-И	ЦМ-В	ЦМ-ИВ					
Вакуумметр								
Мановакуумметр								
Диаметр корпуса, мм	3	5	2	1				
Материал корпуса								
Штуцер								
Присоединение (расположение штуцера)								
Диапазон показаний давлений, МПа								
Класс точности								
Резьба присоединения								
Питание								

⚠️ Могут комплектоваться защитным резиновым кожухом



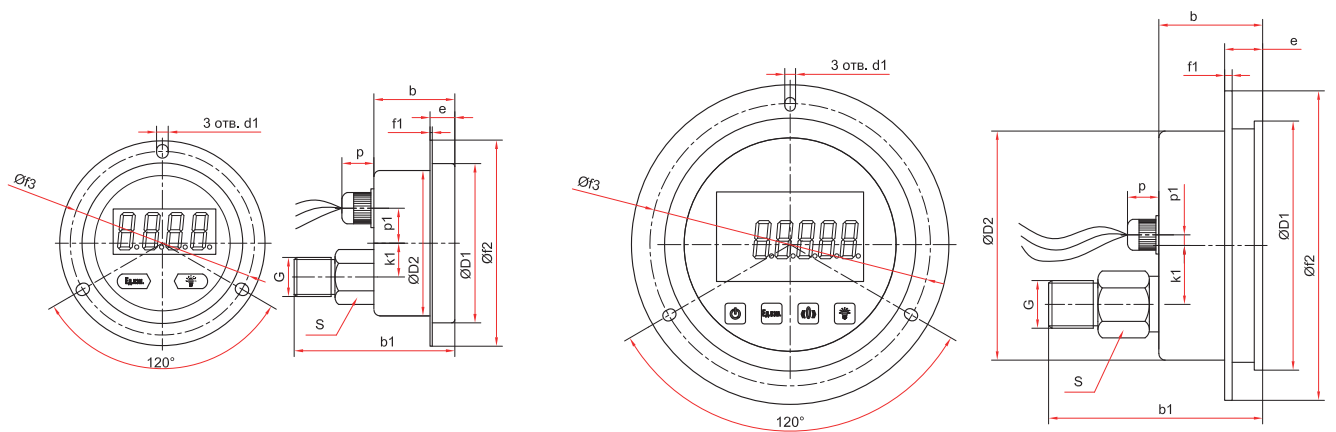
Радиальное присоединение (Ø63 мм)



Радиальное присоединение (Ø100 мм)

Основные размеры (мм), вес (кг)

Тип	Ø	D1	D2	b	e	k	h	p	p1	S	G	Вес
ЦМ-321P	63	66	65	38	10	15	70	17	15	22	G¼	0,23
ЦМ-521P	100	107	99	45	6	18	98		9	24	M20x1,5	0,42



Эксцентрическое присоединение с передним фланцем (Ø63 мм)

Эксцентрическое присоединение с передним фланцем (Ø100 мм)

Основные размеры (мм), вес (кг)

Тип	Ø	D1	D2	b	b1	d1	e	k1	p	p1	S	G	f1	f2	f3	Вес
ЦМ-321ТЭКП	63	69	63	36	75	4	16	15	17	15	22	G¼	3	90	77	0,25
ЦМ-521ТЭКП	100	107	100	45	94	5,5	8	24		2	24	M20x1,5	1	134	120	0,48